

## 汽车行业链系统解决方案

Automotive Industry Chain Transmission Solutions

征和汽车制造用链条拥有十余年的研制经验，依托日本先进的技术和成熟的工业链生产体系，成功打造了集焊装线链条、涂装线链条、总装线链条以及装配线链轮为一体的全系列覆盖、可高端定制的生产、营销、售后体系，产品种类齐全，链条采用独特的设计、先进的工艺以及专利制造技术，可以为汽车主机厂量身定制，提供全套解决方案。完善的检测技术及设备，保证了链条的出厂品质。产品不但可以为设备提供流畅的输推送体验，且寿命长久、强度一流，链条承载力高，失效率为零，保证了设备的平稳运行与高效作业。

|   |                                    |   |
|---|------------------------------------|---|
| 汽车焊装线链条<br>Automotive Welding Wire Chain      | 汽车涂装线链条<br>Car Painting Line Chain | 汽车总装线链条<br>Automotive Final Assembly Line Chain |
| 电动汽车换电链条<br>Electric-car Battery Change Chain | 汽车正时链条系统<br>Timing Chain System    | 链式智能装备<br>Chain Type Intelligent Equipment      |

## 汽车行业链条六大核心优势

Automotive Manufacturing Chain Six Core Advantages



1999年-至今  
持续通过ISO9001  
质量体系认证



2018年  
通过CNAS实验室  
认可证书

征和链系统技术领导者  
Choho, Chain Transmission Technology Leader

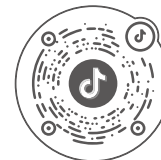
制造厂商：青岛征和工业股份有限公司  
地址：中国青岛平度市香港路112号  
电话：0532-88309788  
<http://www.chohogroup.com/chain/>  
QINGDAO CHOHO INDUSTRIAL CO.,LTD.  
Add: No.112 Hongkong Road, Pingdu, Qingdao City, 266700 China.  
Tel / Fax: +86-0532-88309788 E-mail: info@chohogroup.com  
<http://www.chohogroup.com/chain/>



征和官方公众号



征和官网



征和官方抖音

Your sales representative



## CHOHO 征和

行业首家A股上市公司  
证券代码 003033



征和链系统技术领导者  
Choho, Chain Transmission Technology Leader

## CHOHO



征和 - 链系统技术领导者 Choho, Chain Transmission Technology Leader

青岛征和工业股份有限公司，创立于1987年。创建以来，公司始终保持高速、健康的发展。目前，征和已成为中国链传动行业首家A股上市公司，国家认定企业技术中心，国家技术创新示范企业，国家高新技术企业，国家制造业单项冠军示范企业、国家工信部专精特新“小巨人”企业以及国家级博士后科研工作站。在工业自动化链传动系统、农业机械链系统、发动机链系统、车辆链条、链式智能装备等领域，征和已成为行业领军企业。截至2023年，征和工业链系统为沈飞、昆船、青岛软控、海尔、中通、大疆等行业知名厂家配套。农机链系统产品为CLAAS、潍柴雷沃、爱科、迪尔、巨明、金大丰、英虎等上百家知名厂家配套；车辆链系统已为本田、铃木、雅马哈、宝马、大长江、比亚乔、本田技研、吉利、比亚迪和江铃福特等五十多家企业提供产品和服务。

目前，征和公司主导产品已达国际先进水平，承担多项国家级重大科研项目，并制修订了24项国家或行业标准，获得230余项国家发明和新型专利，为行业的技术进步起到了引领和指导作用。

### 荣誉与认证 Honors and Certifications

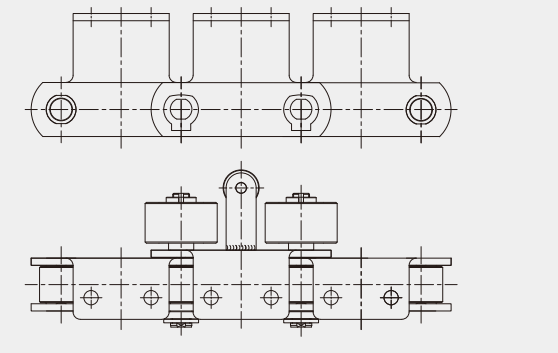
|                |                                      |
|----------------|--------------------------------------|
| 国家认定企业技术中心     | 1999年，通过法国BVQI ISO9002质量体系认证         |
| 国家技术创新示范企业     | 2003年，通过挪威DNV ISO9001质量体系认证          |
| 国家高新技术企业       | 2007年，通过TS16949质量管理体系认证              |
| 国家制造业单项冠军示范企业  | 2009-2018年，通过德国TUV莱茵TS16949:2009质量认证 |
| 工信部专精特新“小巨人”企业 | 2015年，通过山东世通ISO9001:2008质量体系认证       |
| 国家博士后科研工作站     | 2018年，通过德国TUV莱茵IATF16949:2016质量体系认证  |
| 首届中国机械工业优质品牌   | 2018年，获得CNAS实验室认可证书                  |
| 山东省工程研究中心      | 2021年，通过德国TUV莱茵ISO9001:2015质量体系认证    |
| 首届青岛市市长质量奖     | 2022年，通过ISO14001:2015环境管理体系认证        |
| CMCA链传动分会理事长单位 | 2022年，通过ISO45001:2018职业健康安全管理体系认证    |
| 中国链传动行业重点出口基地  | 2023年，通过山东世通产品碳足迹认证                  |



2021年获得国家制造业单项冠军示范企业  
2021 The National Manufacturing Individual Champion Demonstration Enterprise

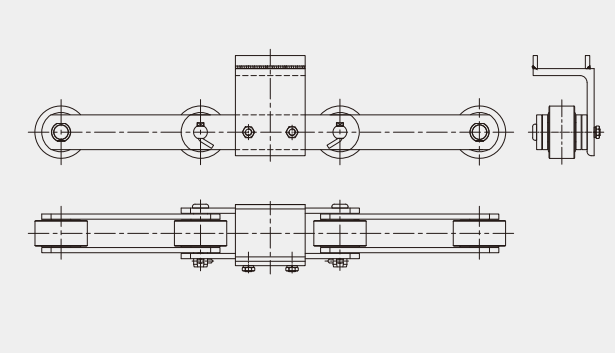


### 焊接调整线链条 Solder Adjustment Chain



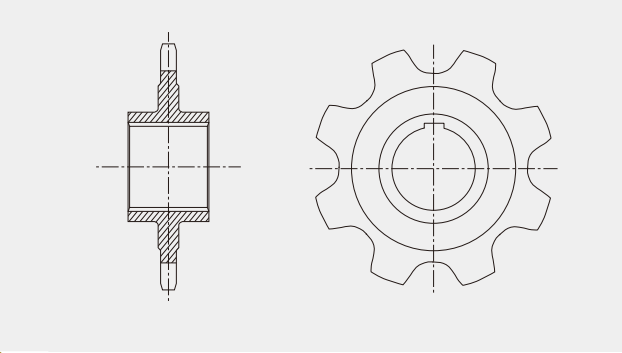
\* 输送链 \* 适用于汽车车架焊接生产线

### 喷漆线链条 Paint Chain



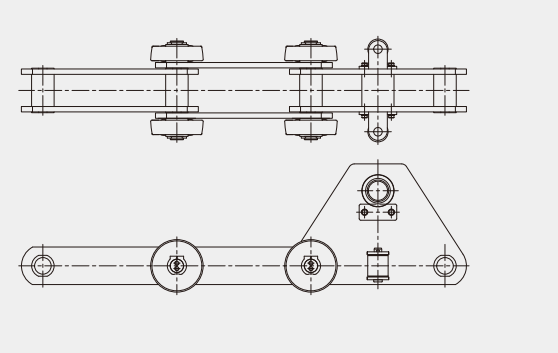
\* 输送链 \* 适用于汽车喷漆涂装线（固定侧）

### 配套链轮 Assembly Line Sprocket



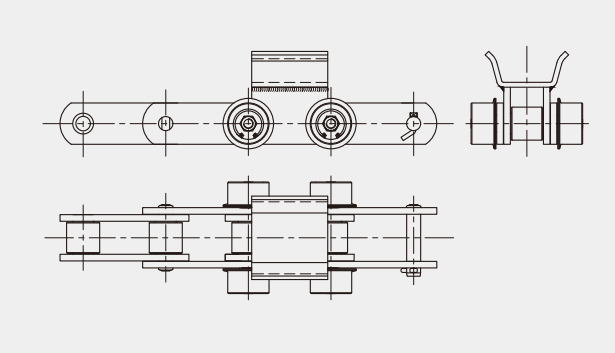
\* 与链和链条配套 \* 适用于汽车装配线

### 摆杆线链条 Swing Pole Chain



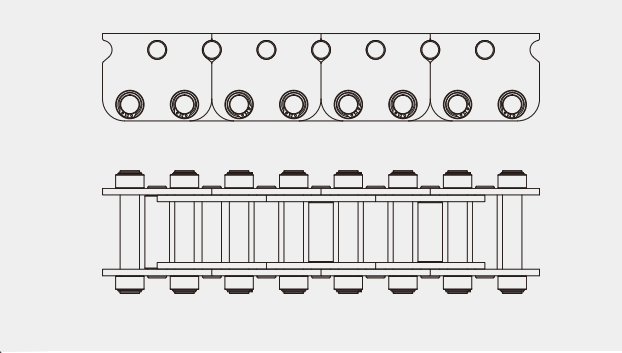
\* 输送链 \* 适用于汽车前处理及电泳作业线

### 烘干线链条 Drying Chain



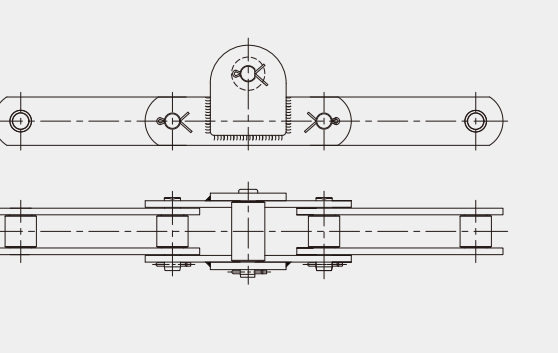
\* 输送链 \* 适用于汽车烘干流水线

### 换电链条 Battery Change Chain



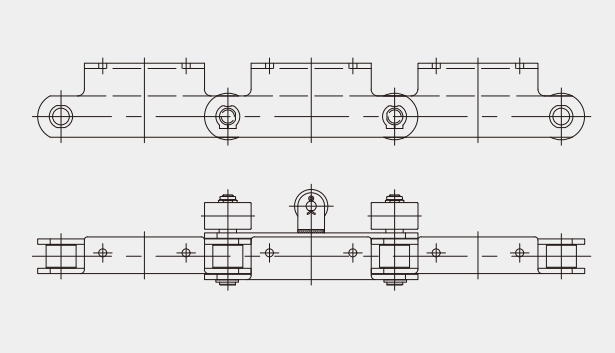
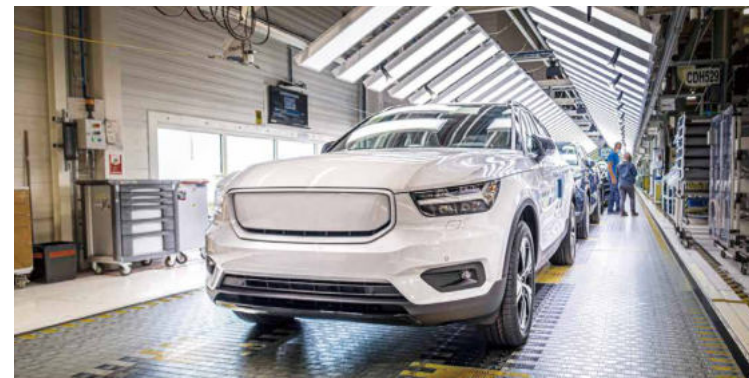
\* 推送链 \* 适用于新能源汽车电池更换设备

### 积放链条 Stacking Chain



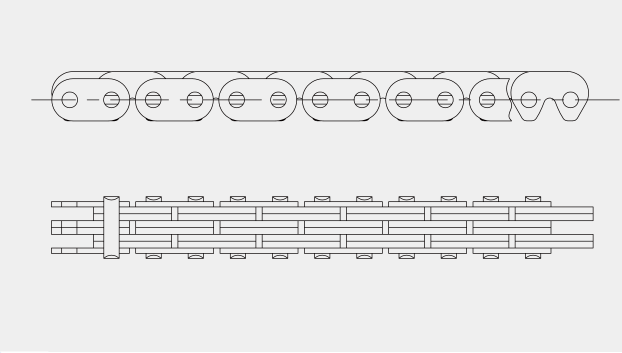
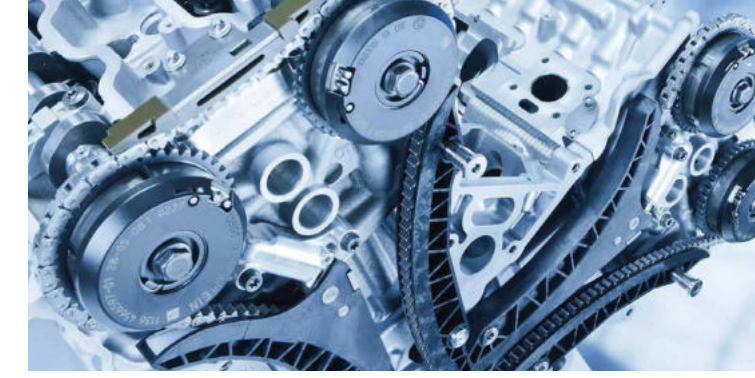
\* 输送链 \* 适用于下道工序准备车身环节

### 装配线链条 Assembly Line Chain



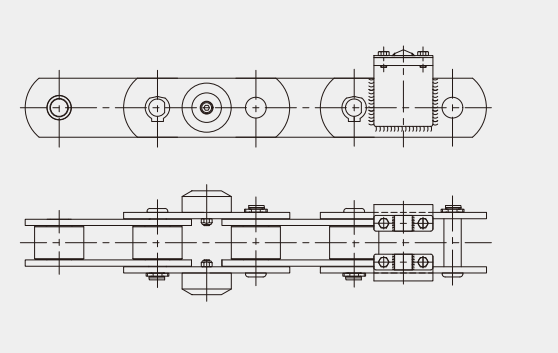
\* 输送链 \* 适用于汽车总装线

### 汽车正时链系统 Timing Chain System



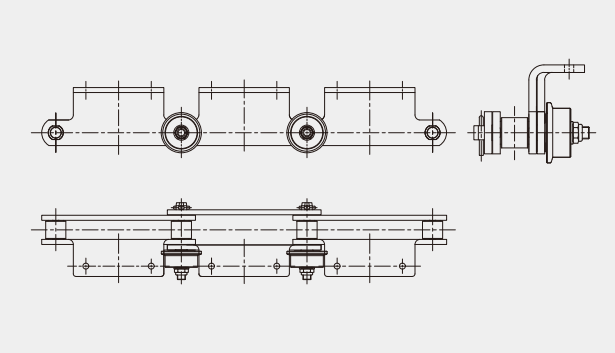
\* 齿形链 \* 适用于不同排量的汽车发动机

### 工艺线链条 Process Chain



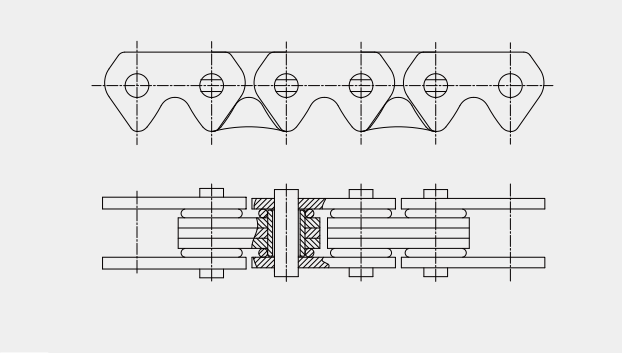
\* 输送链 \* 适用于汽车精饰工艺线

### 淋雨线链条 Rain Line Chain



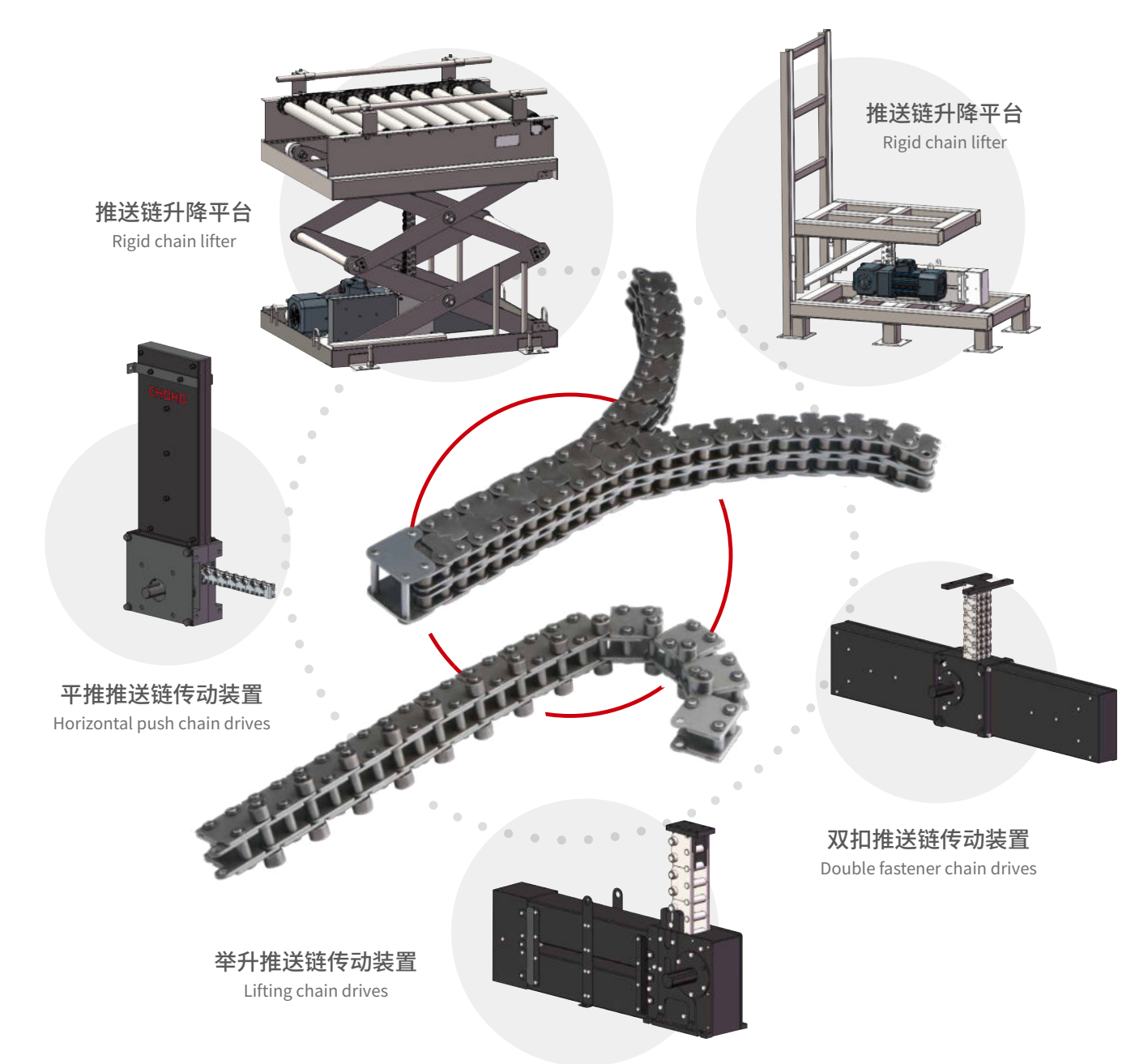
\* 输送链 \* 适用于汽车淋雨检验线

### 振明链系统 Zenming Chain System



\* 全新第四代链条 \* 适用于新型工业生产线

### 链式智能装备 Chain Type Intelligent Equipment



推送链升降平台  
Rigid chain lifter

推送链升降平台  
Rigid chain lifter

平推推送链传动装置  
Horizontal push chain drives

双扣推送链传动装置  
Double fastener chain drives

举升推送链传动装置  
Lifting chain drives

- 啮合紧密**  
链板经过设计优化  
完美啮合、牢固可靠
- 高速流畅**  
最大伸缩速度 1000mm/sec  
适应高速运转
- 超高载荷**  
刚性极强，可承受更大载荷  
满足大行程需求
- 超长寿命**  
数字化生产，高端热处理，  
材料一致性好，寿命可达 4000km
- 结构紧凑**  
起始高度缩至行程 1/10  
适用于各类狭窄空间
- 自由度**  
方向灵活，可根据  
客户需要，自由设置
- 行程精准**  
毫米级行程精度  
重复精度高，可实现自动化、  
智能化控制
- 维保方便**  
拆卸简单，保养方便  
最大化降低使用成本