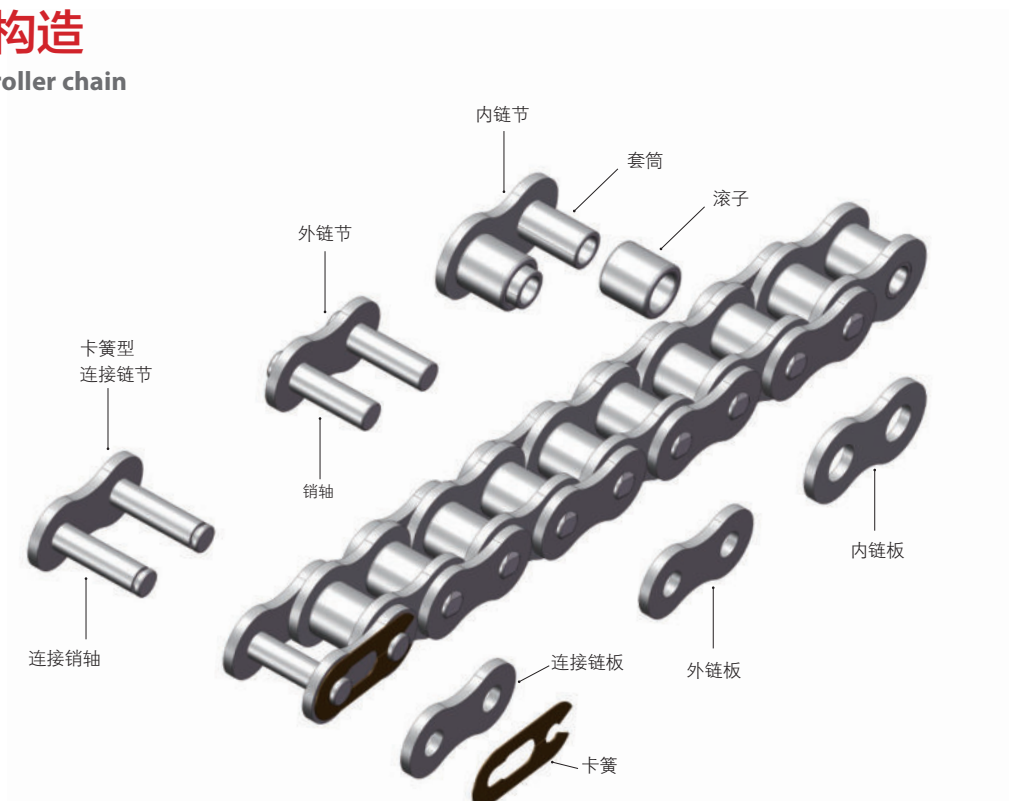


滚子链的构造

Construction of roller chain



链节的种类

Type of link

滚子链一般由多个链节连接成环形或者固定末端使用，不论是哪种都需要连接链节。而且，当滚子链为奇数链节时，虽然可以使用过渡链节，但是因为可能会导致传动能力、最大容许张力下降，所以请尽可能设计为偶数链节。还有，一般情况下，连接链节、过渡链节上仅涂抹防锈油。组装到本体上时，请在销轴、套筒上涂抹足够的润滑油。

