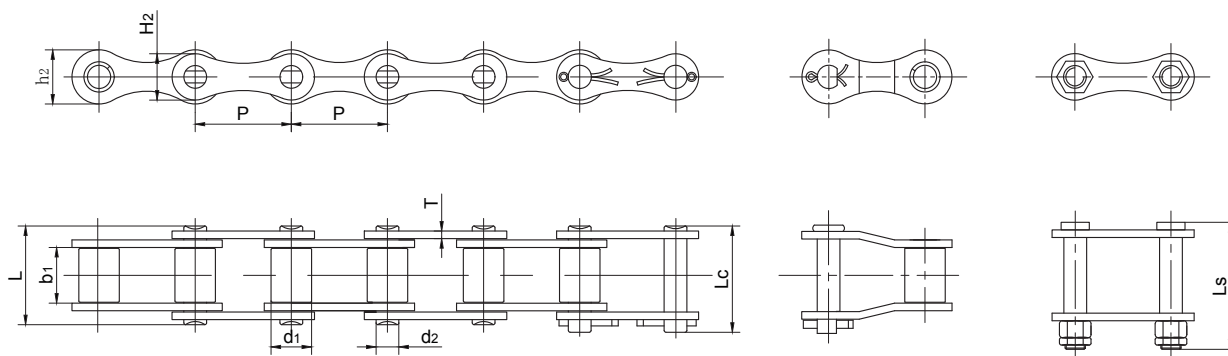


# GS38 母链 GS38 Parent Chain



征和链号 CHOHO Chain No.	节距	滚子 直径	内节 内宽	销轴 直径	销轴长度			内链板 高度	内链板 高度	链板厚度	抗拉强度	平均抗拉 强度	每米 长重
	$P$	$d_1$ max	$b_1$ min	$d_2$ max	$L$ max	$L_c$ max	$L_s$ max	$h_2$ max	$H_2$ max	$T$ max	$Q$ min	$Q_0$	$q$
	mm	mm	mm	mm	mm	mm	mm	mm	mm	mm	kN	kN	kg/m
GS38	38.0	16.00	22.0	9.0	39.0	43.0	50.3	21.4	18.4	3.0	45.0	60.0	2.00
GS38V1	38.0	16.00	22.0	9.0	39.0	43.0	50.3	21.4	18.4	3.0	45.0	60.0	2.00

GS38 链条及配件  
GS38 Chain and Accessories

S 型钢制农机械链及配件  
S type steel Agricultural  
Chains and Accessories

A 型钢制农机械链及配件  
A type steel Agricultural  
Chains and Accessories

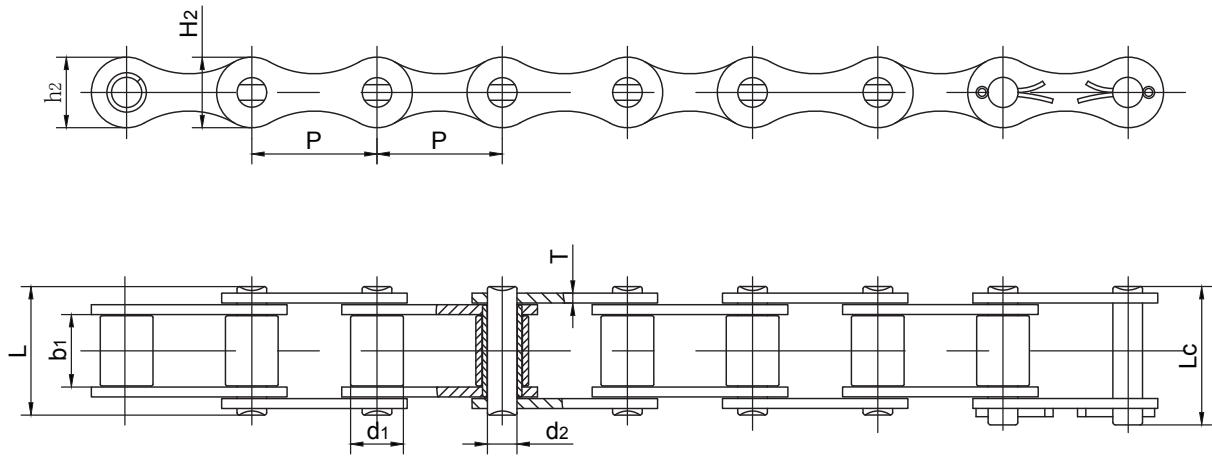
C/CV 型钢制农机械链及配件  
C/CV type steel Agricultural  
Chains and Accessories

水稻收割机链  
Rice harvester Chains

夹持链  
Clamping Chains

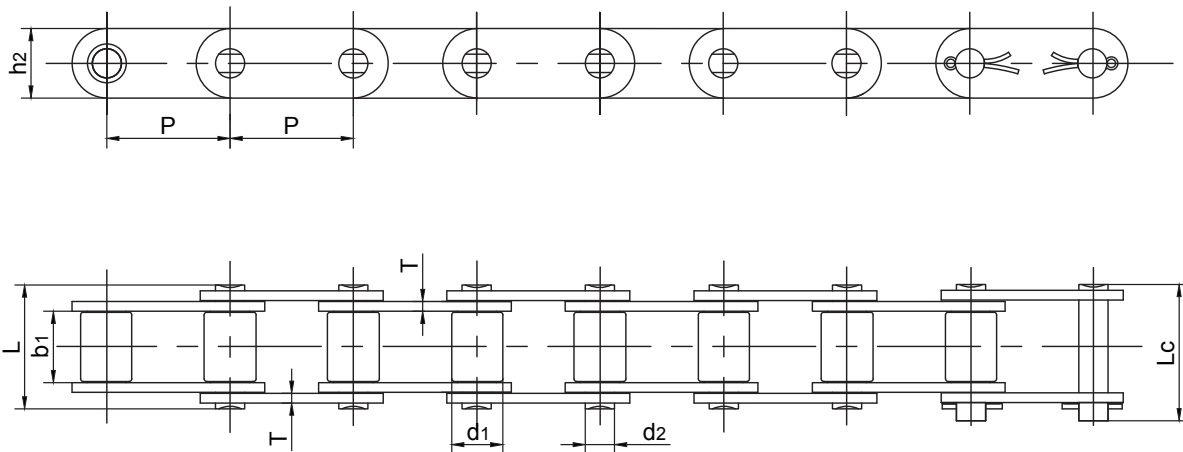
其他农机械链及配件  
Other Agricultural Chains  
and Accessories

传动链  
Driving Chains



征和链号 CHOHO Chain No.	节距	滚子直径	内节内宽	销轴直径	销轴长度	内链板高度	外链板高度	链板厚度	抗拉强度	平均抗拉强度	每米长重
	P	d1 max	b1 min	d2 max	L max	h2 max	H2 max	T max	Q min	$Q_0$	q
	mm	mm	mm	mm	mm	mm	mm	mm	kN	kN	kg/m
GS38T	38.0	16.00	22.0	9.0	39.0	21.4	21.4	3.0	45.0	60.0	2.04

# GS38 母链 GS38 Parent Chain



征和链号 CHOHO Chain No.	节距	滚子直径	内节内宽	销轴直径	销轴长度		内链板高度	链板厚度	抗拉强度	平均抗拉强度	每米长重
	P	d1 max	b1 min	d2 max	L max	Lc max	h2 max	T max	Q min	Q <sub>0</sub>	q
	mm	mm	mm	mm	mm	mm	mm	mm	kN	kN	kg/m
CGS38	38.0	15.88	22.0	9.00	39.0	43.0	21.5	3.0	56.0	60.0	2.39

GS38 链条及附件  
GS38 Chain and Accessories

S 型钢制农链及附件  
S type steel Agricultural  
Chains and Accessories

A 型钢制农链及附件  
A type steel Agricultural  
Chains and Accessories

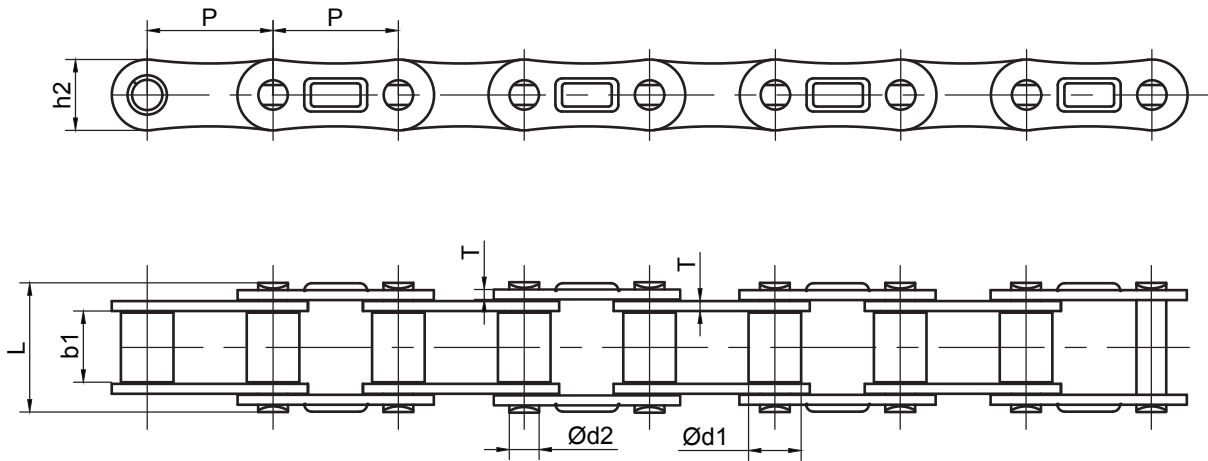
CCA 型钢制农链及附件  
CCA type steel Agricultural  
Chains and Accessories

水稻收割机链  
Rice harvester Chains

夹持链  
Clamping Chains

其他农链及附件  
Other Agricultural Chains  
and Accessories

传动链  
Driving Chains



征和链号 CHOHO Chain No.	节距	滚子直径	内节内宽	销轴直径	销轴长度		内链板高度	链板厚度	抗拉强度	平均抗拉强度	每米长重
	P	d1 max	b1 min	d2 max	L max	Lc max	$h_2$ max	T max	Q min	$Q_0$	q
	mm	mm	mm	mm	mm	mm	mm	mm	kN	kN	kg/m
GS38K	38.0	16.00	22.0	9.00	39.0	/	21.5	3.0	45.0	60.0	2.29

GS38链及附件  
GS38 Chain and Accessories

S型钢制农机链及附件  
S Type Steel Agricultural  
Chains and Accessories

A型钢制农机链及附件  
A Type Steel Agricultural  
Chains and Accessories

C/A型钢制农机链及附件  
C/A Type Steel Agricultural  
Chains and Accessories

水稻收割机链  
Rice harvester Chains

夹持链  
Clamping Chains

其他农机链及附件  
Other Agricultural Chains  
and Accessories

传动链  
Driving Chains